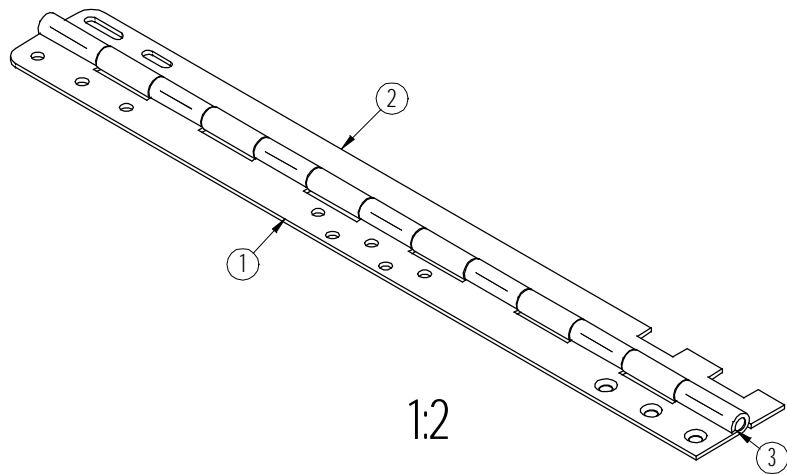
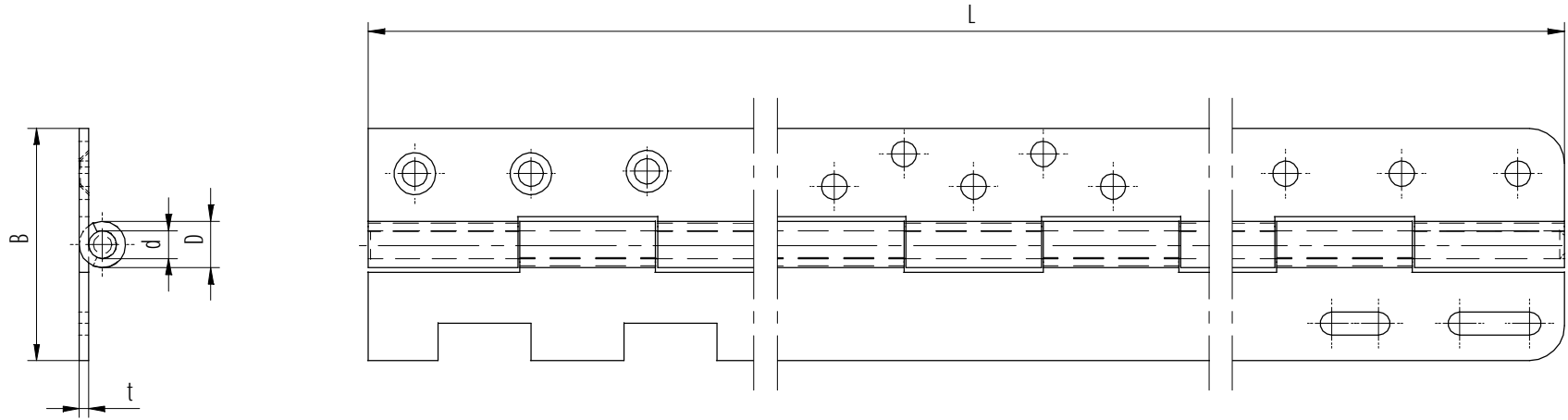


Voorbeeld van enkele maatwerk mogelijkheden in pianoscharnieren.



1:2

3	1	Pen			
2	1	Bled			
1	1	Bled			
Stuknummer	Aantal	Benaming	Materiaal	Afmetingen	Opmerkingen
Toleranties volgens DIN ISO 2768-m			BOSCH Als het maatwerk moet zijn Scharnieren www.boschscharnieren.com Benaming: Pianoscharnier, special		
Schaal: 1:1		Eenheid: mm			
Getekend: J.B.B.		Datum: '06-04-14			
Rev.Nr.	Datum	Naam	Auteursrechten voorbehouden ©		
			DIN A3		
			tekeningnummer: ZP special Bladnr: 000		